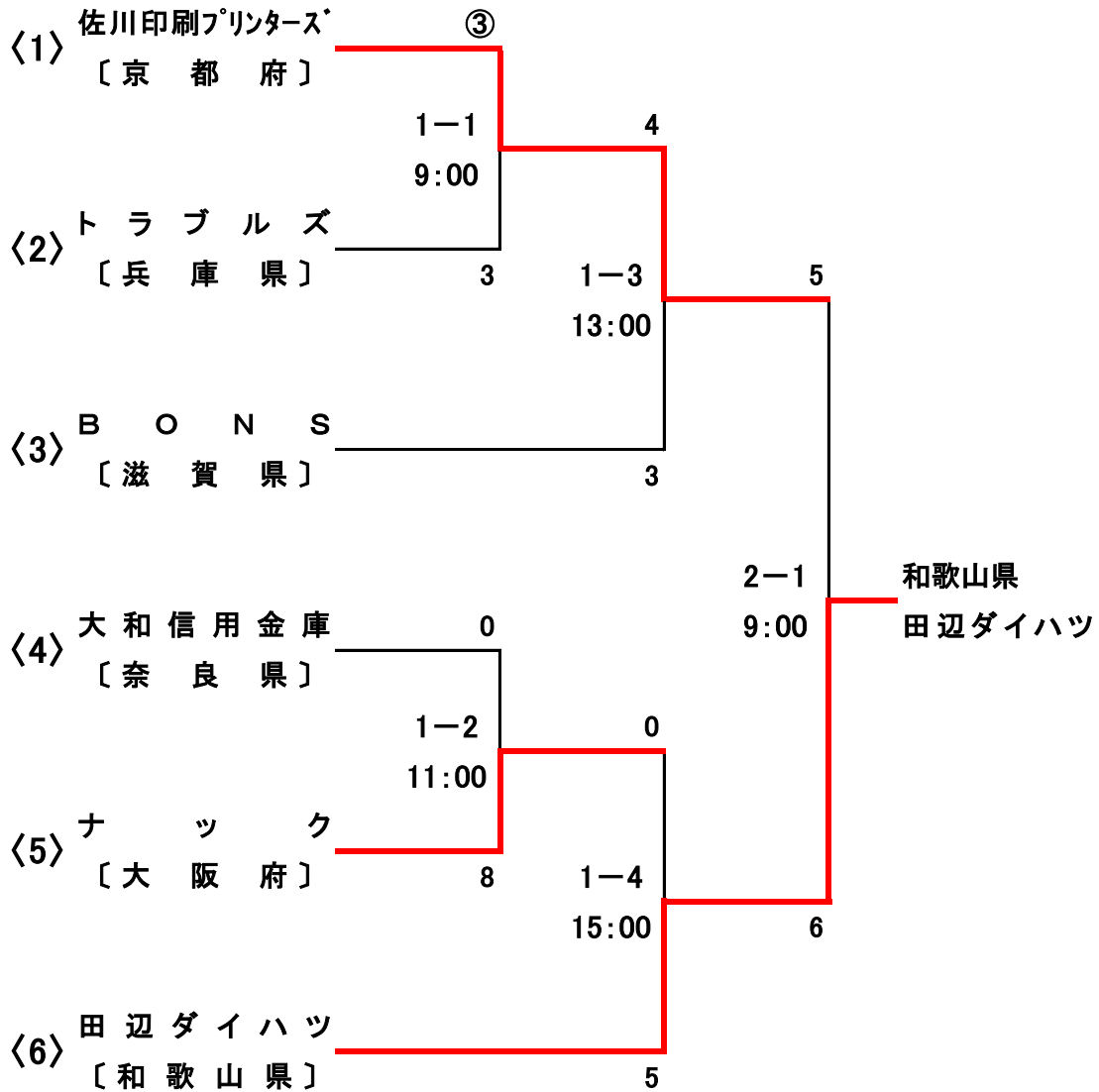


第13回近畿地区都市軟式野球大会(一部)結果

【組合せ表】



◎ 貴志川スポーツ公園野球場【紀の川市貴志川町井ノ口 1411-10】 TEL : 0736-64-5344

◎ 阪上携帯 : 090-3164-9555 , 保田携帯 : 090-8366-2855