

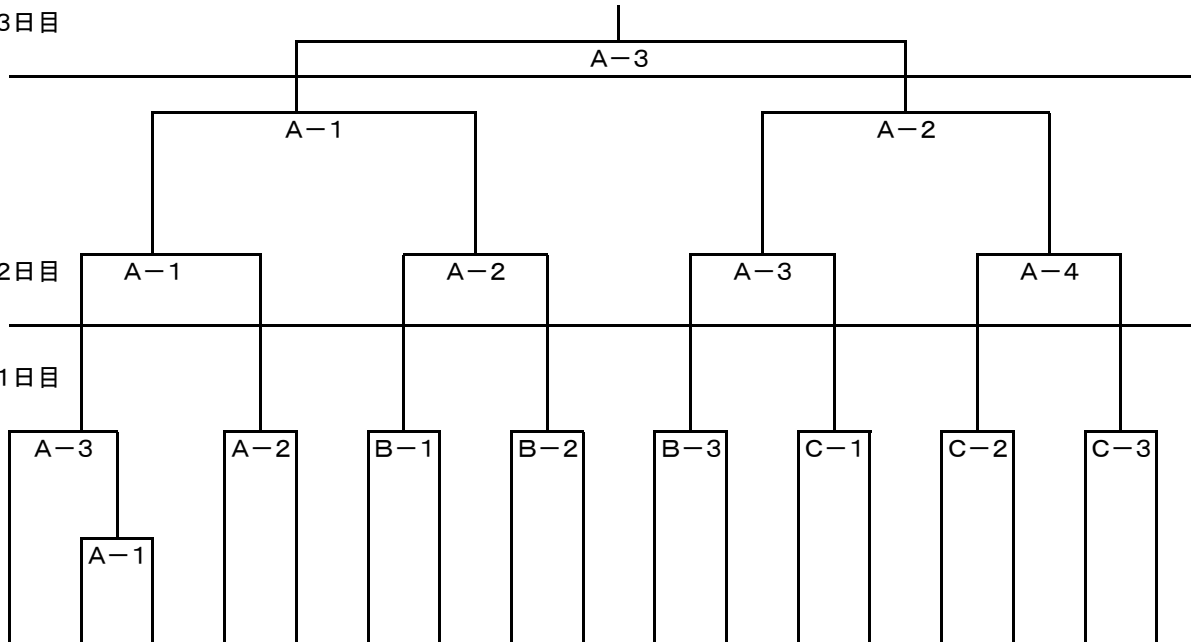
**高円宮賜杯第38回全日本学童軟式野球大会
マダナルド・トーナメント奈良県予選会(兼)
第18回奈良県知事杯争奪選抜学童軟式野球大会**

会 期 平成30年3月24日(土)・25日(日)・31日(日)
会 場 五條市上野公園野球場 他3会場
予 備 日 4月1日(日) 五條上野公園野球場

グラウンド	
A	五條上野公園野球場
B	阿田峯野球場
C	五條市阪合部グラウンド

連絡先		
奈軟野連	堀本理事長	090-2043-4850
奈軟野連	三ツ石審判部長	090-4903-7075

3日目



1	2	3	4	5	6	7	8	9	10	11	12	13	14	15	16	17
〔 檀原 〕	〔 葛城 〕	〔 五條 〕	〔 桜井 〕	〔 高市 〕	〔 生駒郡 〕	〔 宇陀 〕	〔 磯城 〕	〔 吉野 〕	〔 生駒市 〕	〔 香芝 〕	〔 天理 〕	〔 高田 〕	〔 北葛 〕	〔 御所 〕	〔 郡山 〕	〔 奈良 〕
常盤ヤンチャーズ	當麻ファイターズ	大和明星子供会	桜井南コンドル	高取ホークス	斑鳩少年野球部	内牧ファイターズ	田原本南リトルヤンキース	大淀ブルーサンダース	吉分ジュニアインスターズ	志都美・旭ヶ丘スポーツ少年団	前裁アスレチックス	浮孔小野球部	王寺コンドル	御所リトルクラブ	小泉ファイターズ	大安寺アパッチライオンズ

**高円宮賜杯第37回全日本学童軟式野球大会
マクドナルド・トーナメント奈良県予選会(兼)
第17回奈良県知事杯争奪選抜学童軟式野球大会**

会 期 平成29年3月25日(土)・26日(日)・4月2日

会 場 五條市上野公園野球場 他3会場

予 備 日 4月15日(土) 橿原運動公園ソフト

グラウンド	
A	五條市上野公園野球場
B	五條市上野公園多目的グラウンド
C	五條市阪合部グラウンド

連絡先		
奈軟野連	堀本理事長	090-2043-4850
奈軟野連	前田副理事長	090-2709-4773

準優勝	
三位	
三位	

優勝
常盤ヤンチャーズ【橿原】

日	1	2	3	4	5	6	7	8	9	10	11	12	13	14	15	16	17				
3日目	<p style="text-align: center;">4/2 又一記念球場</p> <p style="text-align: center;">8 0</p>																				
2日目	A-3 (3-2)			A-2 (2-1)				B-1 (1-0)			B-2 (2-1)			B-3 (0-7)		C-1 (1-5)		C-2 (8-0)		C-3 (3-2)	
1日目	A-1 (1-3)		A-2 (6-9)		A-3 (0-3)		B-1 (8-1)		B-2 (4-1)		B-3 (12-2)		C-1 (1-5)		C-2 (8-0)		C-3 (3-2)				
チーム	吉野	橿原	五條	生駒市	磯城	香芝	生駒郡	宇陀	高市	御所	桜井	天理	北葛	葛城	奈良	郡山	高田				
選手	大淀ブルー	常盤ヤンチャーズ	牧野ジュニア	吉分ジュニア	田原本スラッガーズ	下田スポーツ少年団	斑鳩ジュニア	榛原ジャガーズ	高取ホークス	御所ジュニア	安倍フレックス	柳本キングス	王寺ドーンキーズ	疋田ボーイズ	飛鳥紀寺スポーツ少年団	小林ピートルズ	高田イーグルス				

2016試合結果

高円宮賜杯第36回全日本学童軟式野球大会
マドナルド・トーナメント奈良県予選会(兼)
第16回奈良県知事杯争奪選抜学童軟式野球大会

会 期 平成28年3月26日(土)・27日(日)
 会 場 五條市上野公園野球場 他3会場
 予 備 日 4月2日(土) 五條市上野公園野球場

グラウンド	
A	五條市上野公園野球場
B	五條市上野公園多目的グラウンド
C	五條市阪合部グラウンド
D	五條市健民グラウンド

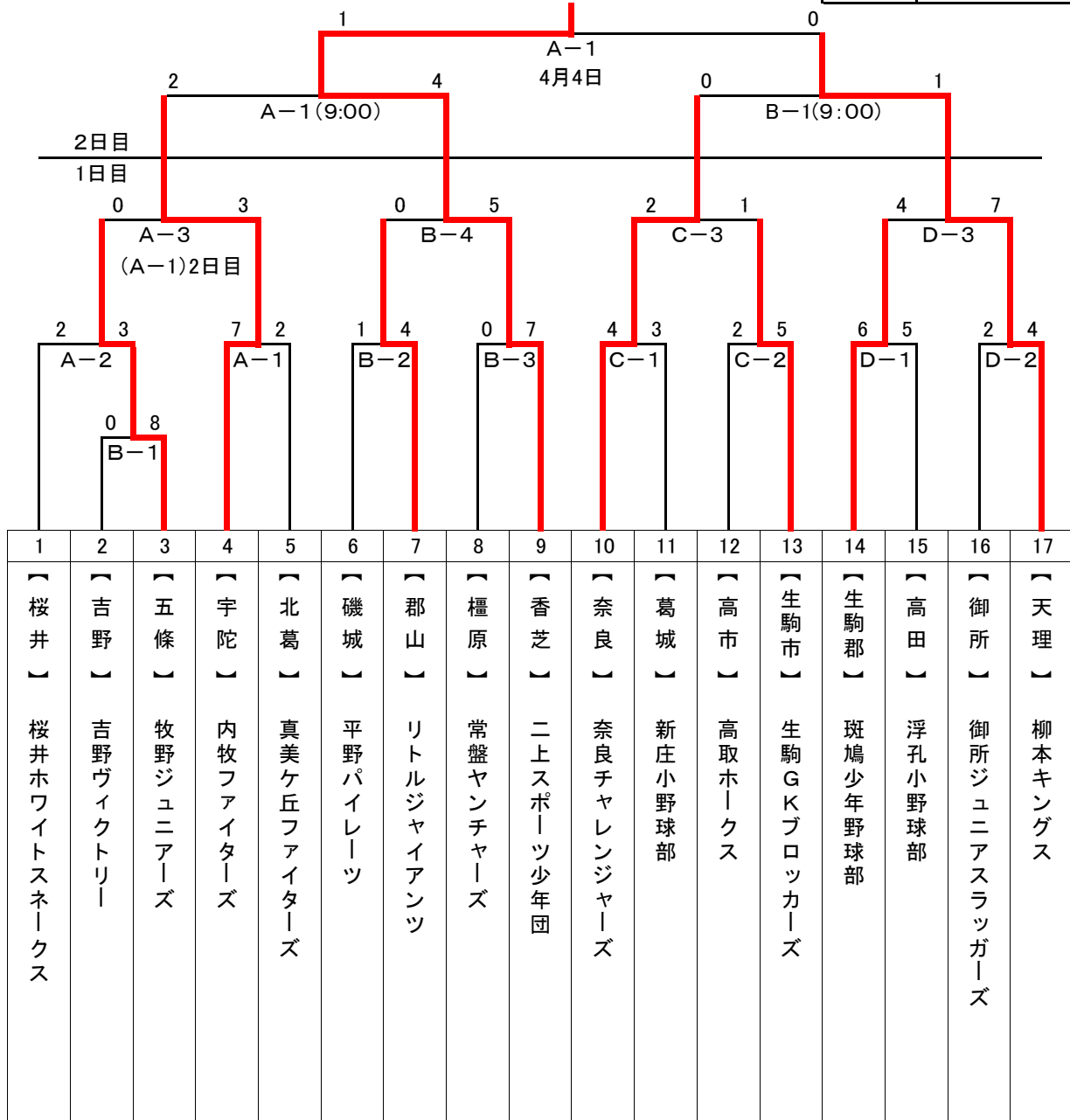
連絡先		
奈軟野連	堀本理事長	090-2043-4850
奈軟野連	前田副理事長	090-2709-4773

* 2・3のチームが、勝敗により1日3試合になる場合は
 A-3は3月27日に実施する。

準優勝	柳本キングス
三 位	内牧ファイターズ
三 位	奈良チャレンジャーズ

優勝

二上スポーツ少年団



2015試合結果

高円宮賜杯第35回全日本学童軟式野球大会 マクドナルド・トーナメント奈良県予選会(兼) 第15回奈良県知事杯争奪選抜学童軟式野球大会

開催日 平成27年3月28日(土)3月29日(日)

開催地 五條上野公園野球場 他2球場

予備日 4月4日 五條上野公園野球場

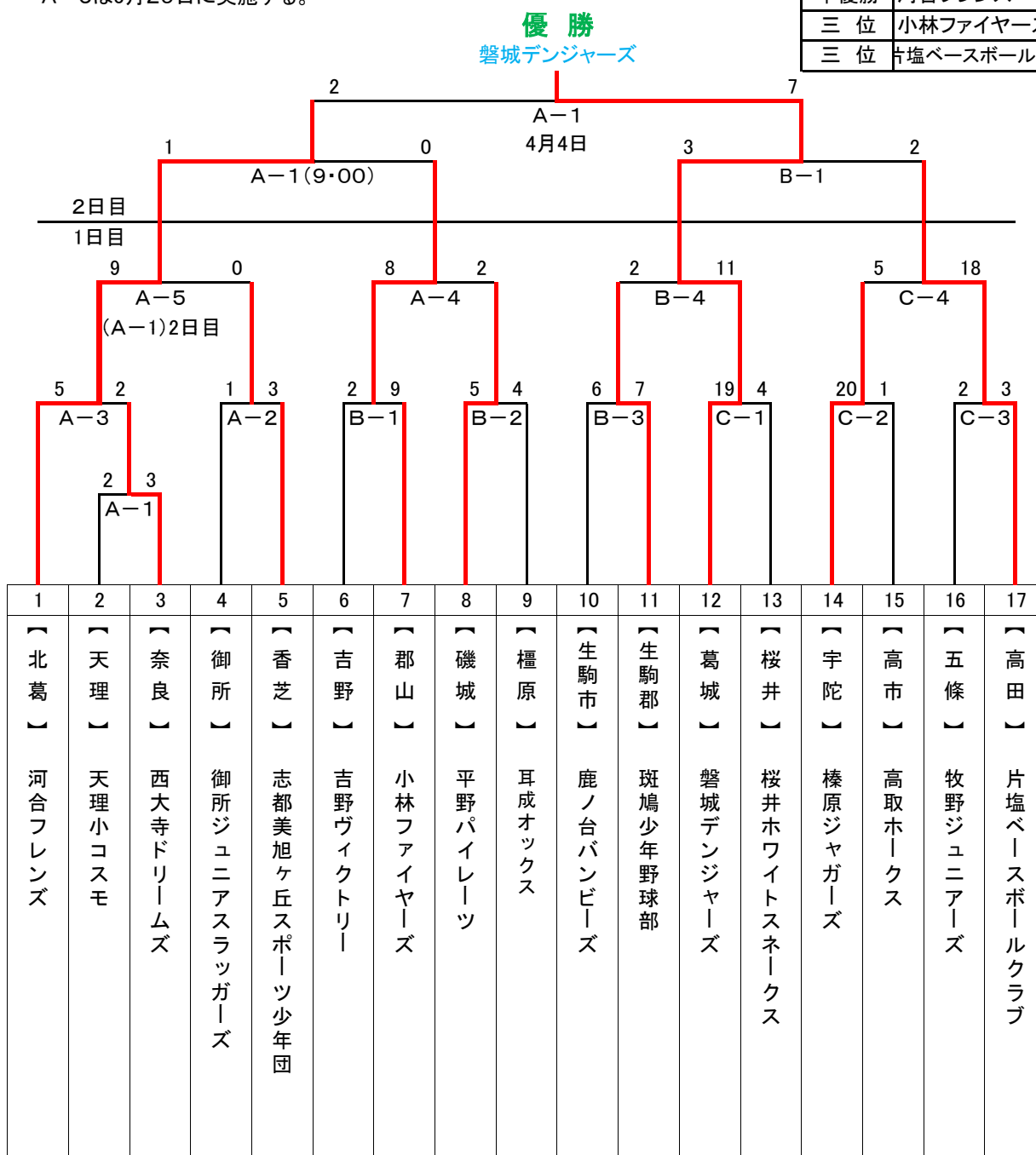
グラウンド	
A	五條上野公園野球場
B	五條上野公園多目的グラウンド
C	五條市阪合部グラウンド

連絡先		
奈軟野連	堀本理事長	090-2043-4850
奈軟野連	前田副理事長	090-2709-4773

* 2・3のチームが、勝敗により1日3試合になる場合は

A-5は3月29日に実施する。

準優勝	河合フレンズ
三位	小林ファイヤーズ
三位	片塩ベースボールクラブ



2014試合結果

高円宮賜杯第34回全日本学童軟式野球大会

**マクドナルド・トーナメント奈良県予選会(兼)
第14回奈良県知事杯争奪選抜学童軟式野球大会**

開催日 平成26年3月29日(土)3月30日(日)
開催地 五條上野公園野球場 他2球場
予備日 4月5日 五條上野公園野球場

グラウンド	
A	五條上野公園野球場
B	五條上野公園多目的グラウンド
C	五條市阪合部グラウンド

連絡先		
奈軟野連	大畑理事長	090-4276-2822
奈軟野連	小松副理事長	090-1670-8986

* 2・3のチームが、勝敗により1日3試合になる場合は
A-5は3月30日に実施する。

優 勝

**田原本北小
バッファローズ**

準優勝	権原カープ
三位	牧野ジュニアーズ
三位	王寺ドンキーズ

