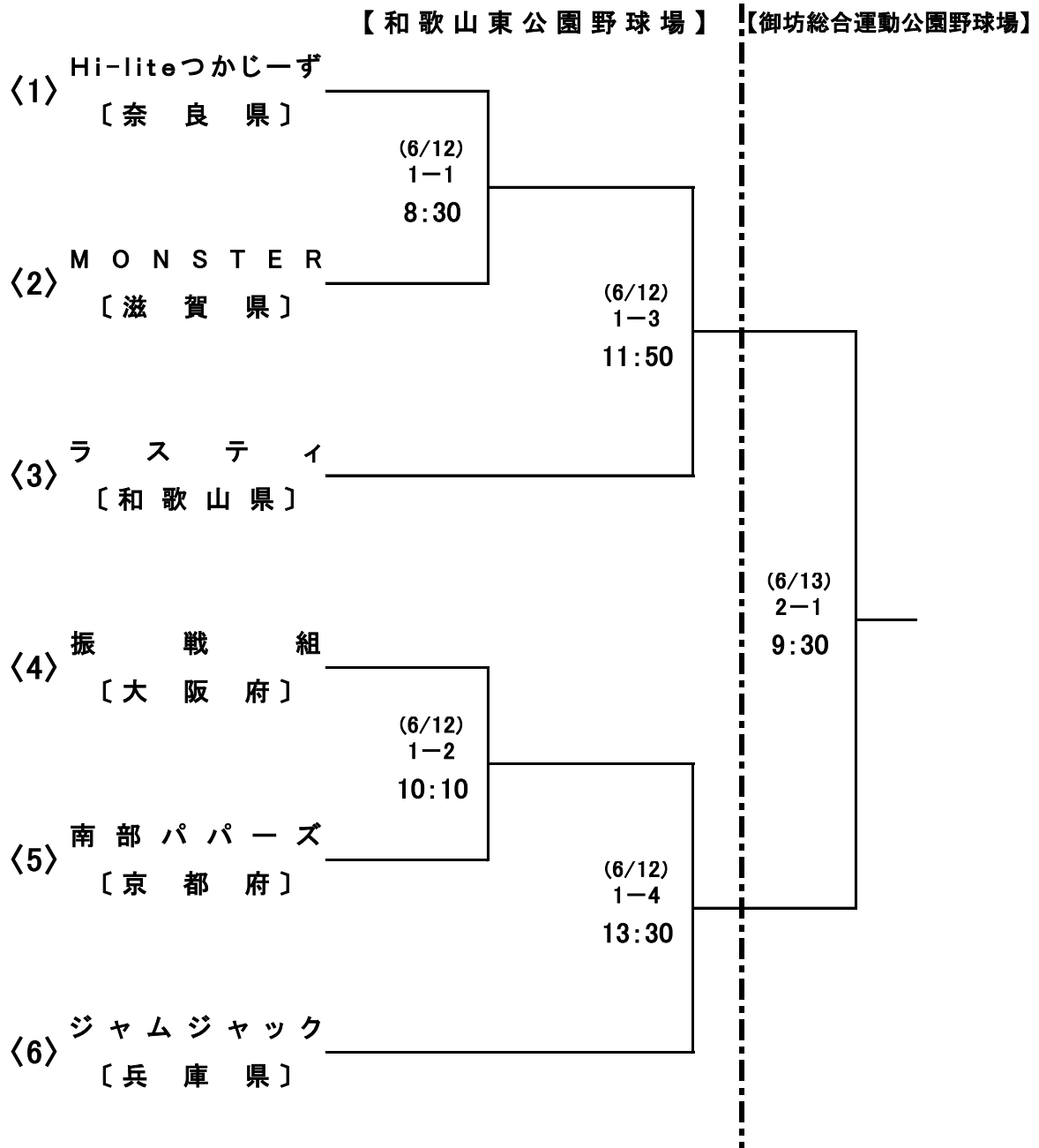


# 第 60 回 近畿 春季 軟式 野球 大会 (C 級)

## 【 決 定 版 】



◎ (6/12) 和歌山東公園野球場【和歌山市北出島 133】 TEL : 073-474-3331

(6/13) 御坊総合運動公園野球場【御坊市塩屋町南塩屋 1123】 TEL : 0738-23-5669

◎ 阪上携帯 : 090-3164-9555

※JSBB ガイドライン及び健康チェックシートのご活用をお願い致します。